

COPYRIGHT:

DEUTSCH

DIESE DRUCKSCHRIFT UND ALLE IHRE BESTANDTEILE IST URHEBERRECHTLICH GESCHÜTZT.

ABBILDUNGEN, GRAFISCHE DARSTELLUNGEN, TEXTE ODER DIE DRUCKSCHRIFT INSGESAMT ODER IN TEILEN DÜRFEN NICHT OHNE VORHERIGE SCHRIFTLICHE GENEHMIGUNG NACHGEDRUCKT ODER SONST REPRODUZIERT WERDEN (Z. B. AUF CD-ROM ODER IM INTERNET).

WENN SIE DIESE PDF-DATEI FÜR IHREN PERSÖNLICHEN GEBRAUCH VON UNSERER INTERNET-SEITE KOPIERT HABEN, MÖCHTEN WIR DARAUF HINWEISEN, DASS ALLE DORT ZUR VERFÜGUNG GESTELLTEN DATEIEN OHNE JEDEN WEITERN HINWEIS AUF DEN NEUSTEN TECHNISCHEN STAND GEBRACHT WERDEN. DIE ÄNDERUNG VON TECHNISCHEN DATEN UND LIEFERUMFANG IST DAHER VORBEHALTEN.

COPYRIGHT:

ENGLISH

ALL ARTWORK, PICTURES AND TEXTS ARE COVERED BY OUR COPY-RIGHT.

THEY MUST NOT BE COPIED FOR REPRODUCTION (E.G. ON CD-ROM DISKS OR INTERNET-SITES) OR USED IN THEIR ENTIRE FORM OR IN EXCERPTS WITHOUT OUR PREVIOUS WRITTEN AGREEMENT.

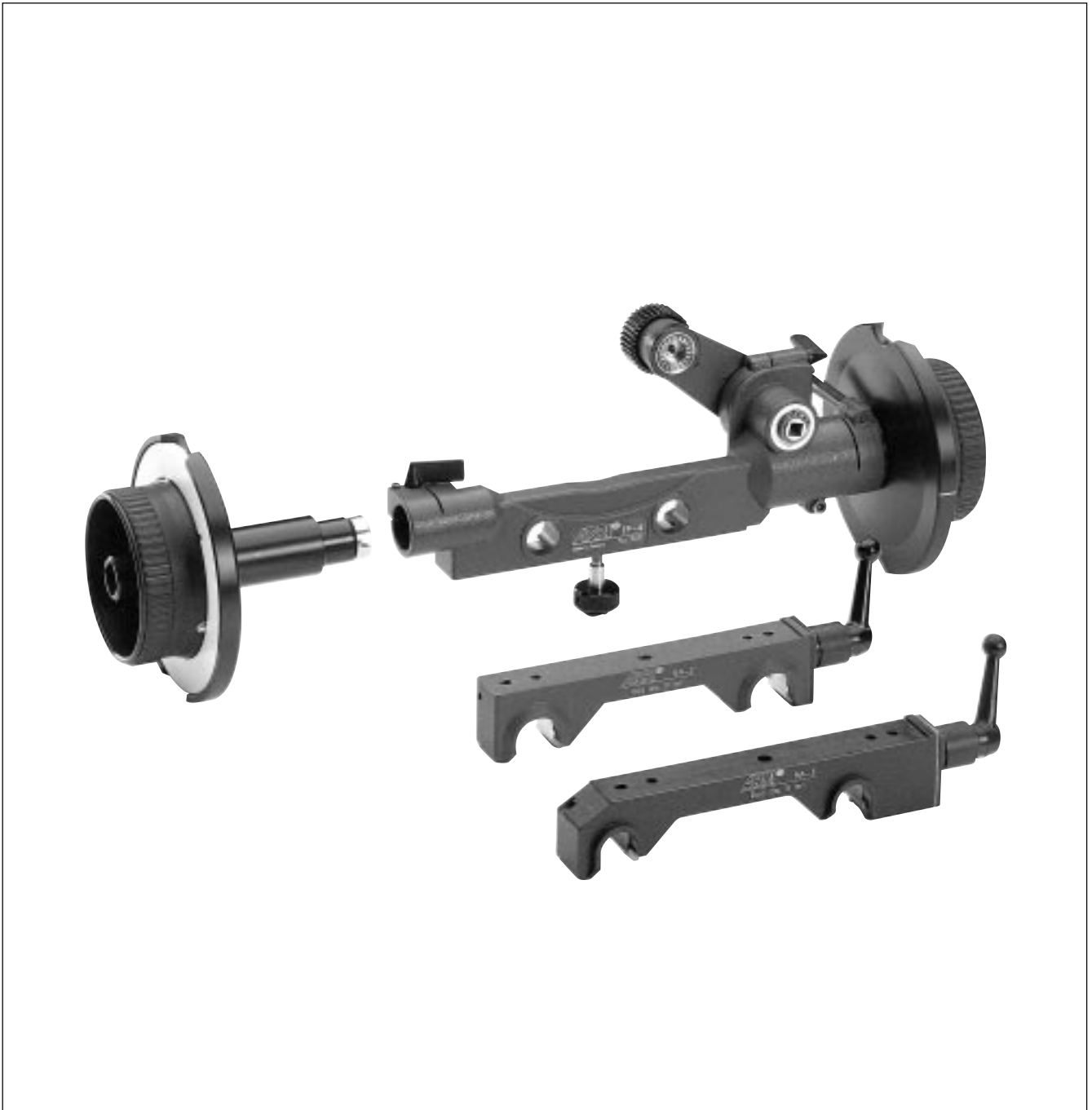
IF YOU ARE DOWNLOADING PDF-FILES FROM OUR INTERNET HOME-PAGE FOR YOUR PERSONAL USE, MAKE SURE TO CHECK FOR UPDATED VERSIONS.

WE CANNOT TAKE ANY LIABILITY WHATSOEVER FOR DOWNLOADED FILES, AS TECHNICAL DATA ARE SUBJECT TO CHANGE WITHOUT NOTICE.

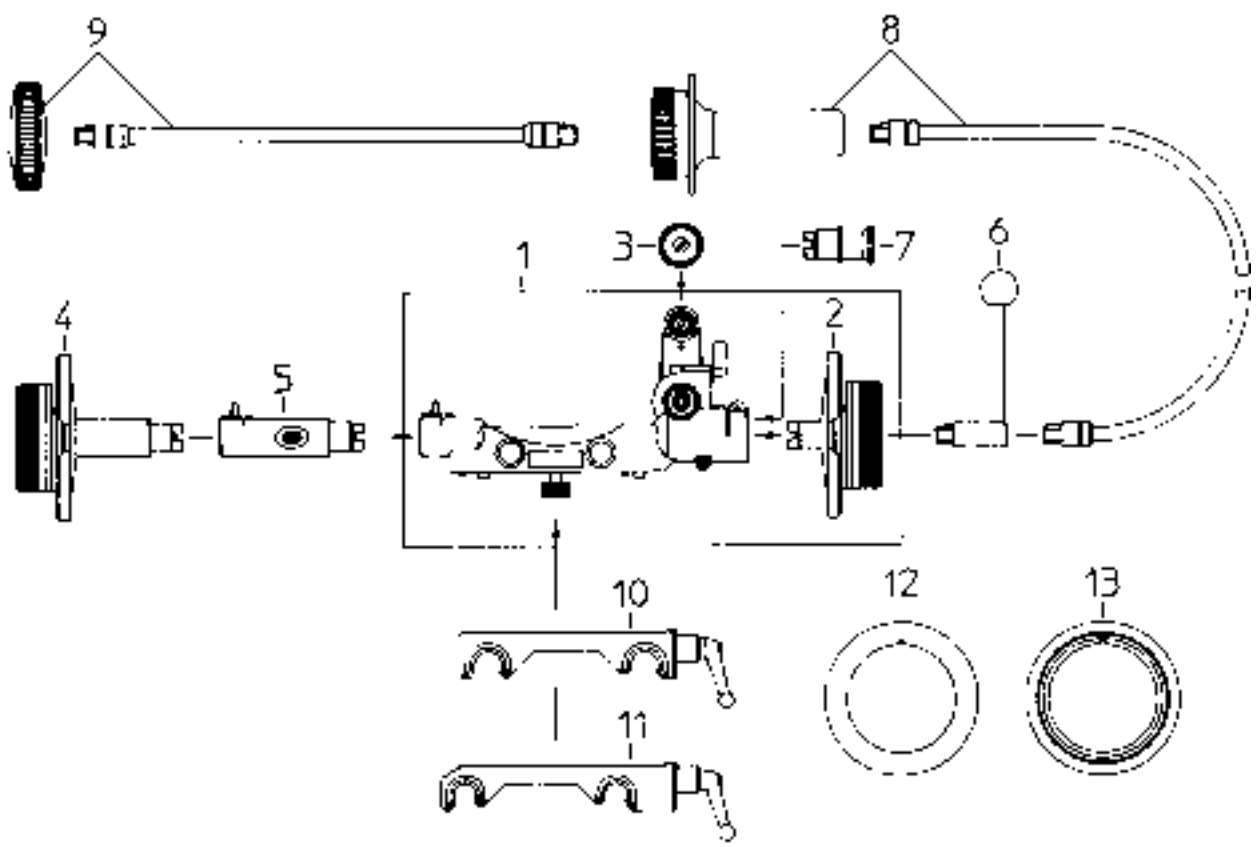
ARRI



FF-4



Follow-Focus
FF-4



The Focus Follow FF-4

Item	Ident-No.	Description
1	K2.47121.0	Follow focus device FF-4
2	K4.47589.0	Focus knob left (in item 1)
3	K2.32990.0	Gear for prime lenses
	K2.32981.0	Gear for Cooke Zooms and Angenieux 25-250 HP
	K2.32995.0	Gear for lenses with axial movement of focus ring
4	K2.47215.0	Focus knob right
5	K2.32985.0	Extension
6	K2.32730.0	Focus lever
7	K2.47235.0	Coupling for flexible shaft
8	K2.32731.0	Flexible shaft, long (850 mm)
9	K2.34100.0	Flexible shaft, short (330 mm)
10	K2.43268.0	Adapter BA-2 for bridge plate with support rods 19 mm dia.
11	K4.47598.0	Adapter BA-3 for bridge plate with support rods 15 mm dia.
12	K4.32713.0	Marking disc (spare)
	K2.44965.0	Case for items 1-12

The follow-focus device FF-4

The follow-focus device FF-4 can be mounted directly onto the lightweight support LWS-3 or LWS-2 and, then using adapters, also onto the 15 mm and 19 mm support rods of the bridge plate. The left focus knob can be removed. The focus lever, the flexible shaft and the extension can be mounted onto the left and also the right side. When using the coupling, the focus lever and the flexible shaft can also be used without focus knobs. The accessories for the follow-focus device FF-3 and FF-2 can be used on the FF-4 also.

Weight without right focus knob approx. 670 g.



ARNOLD & RICHTER CINE TECHNIK

TÜRKENSTR. 89 • D-80799 MÜNCHEN • TEL. (089) 3809-0
FAX (089) 3809 - 1244 • <http://www.arri.com>